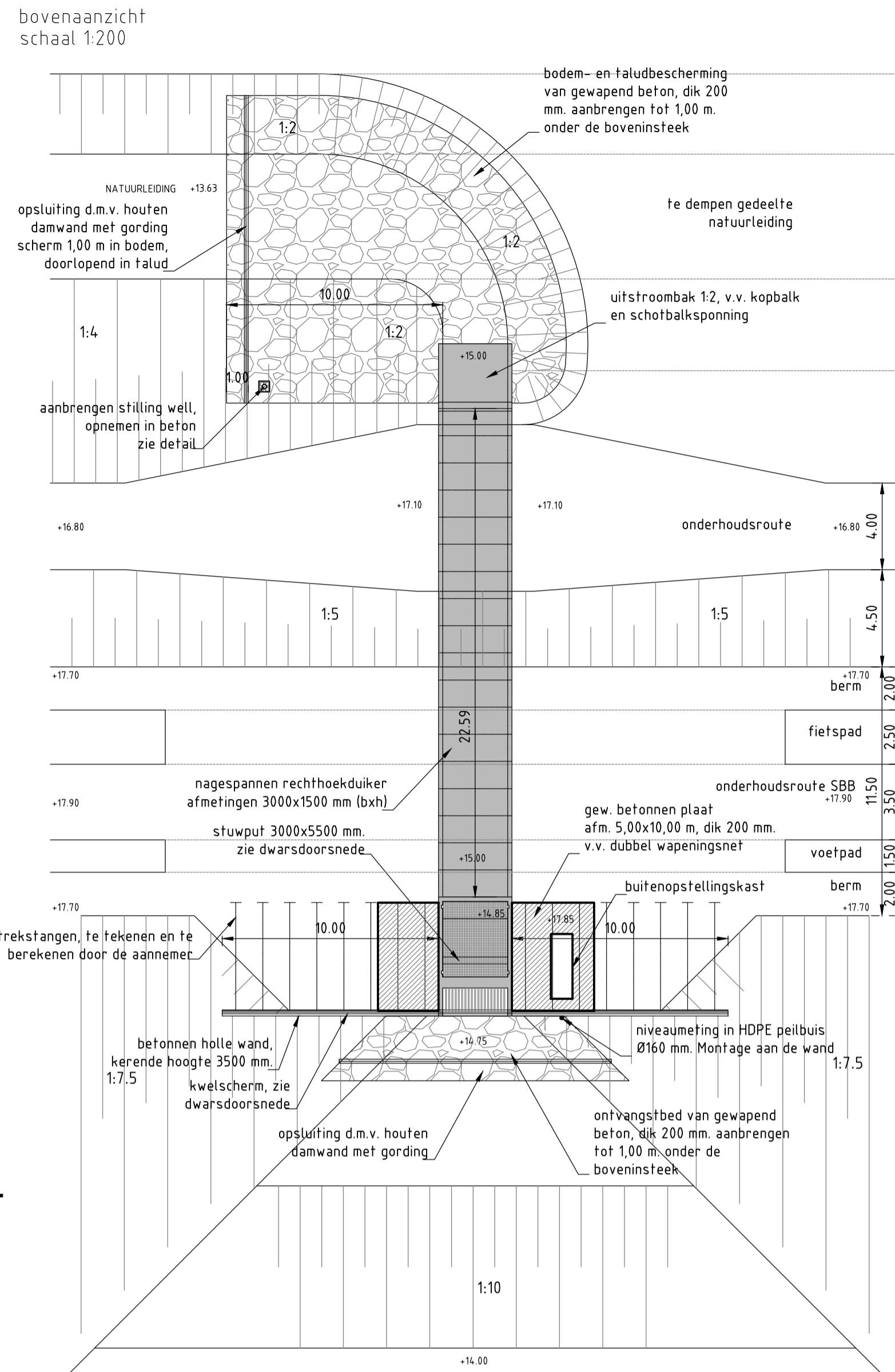
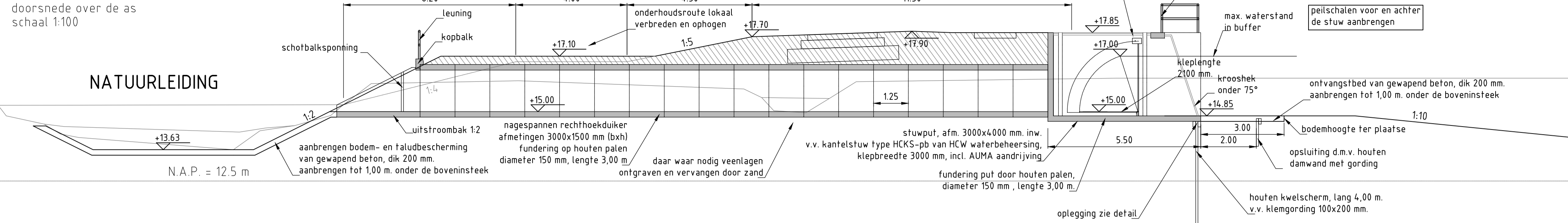


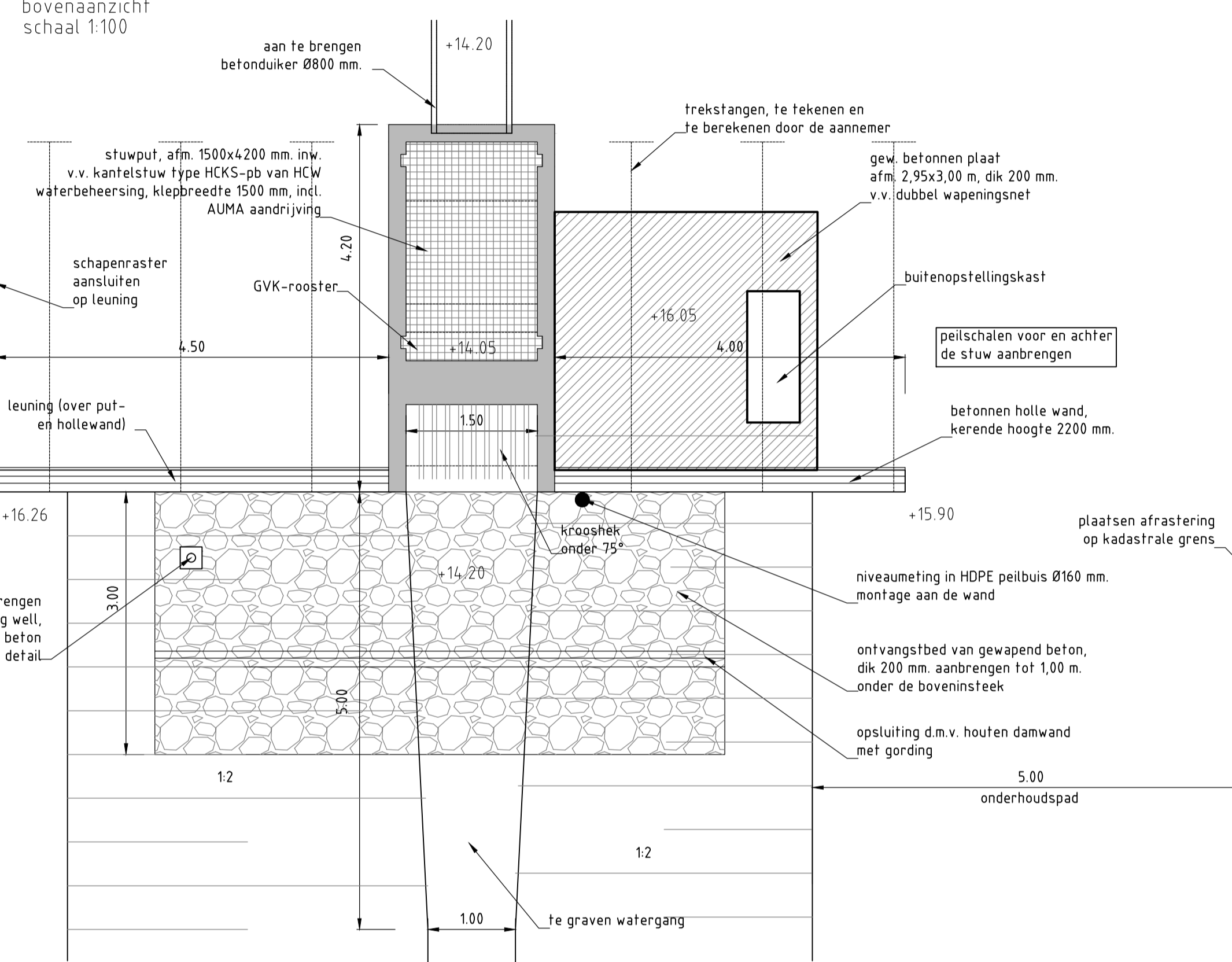
detail uitlaat buffer



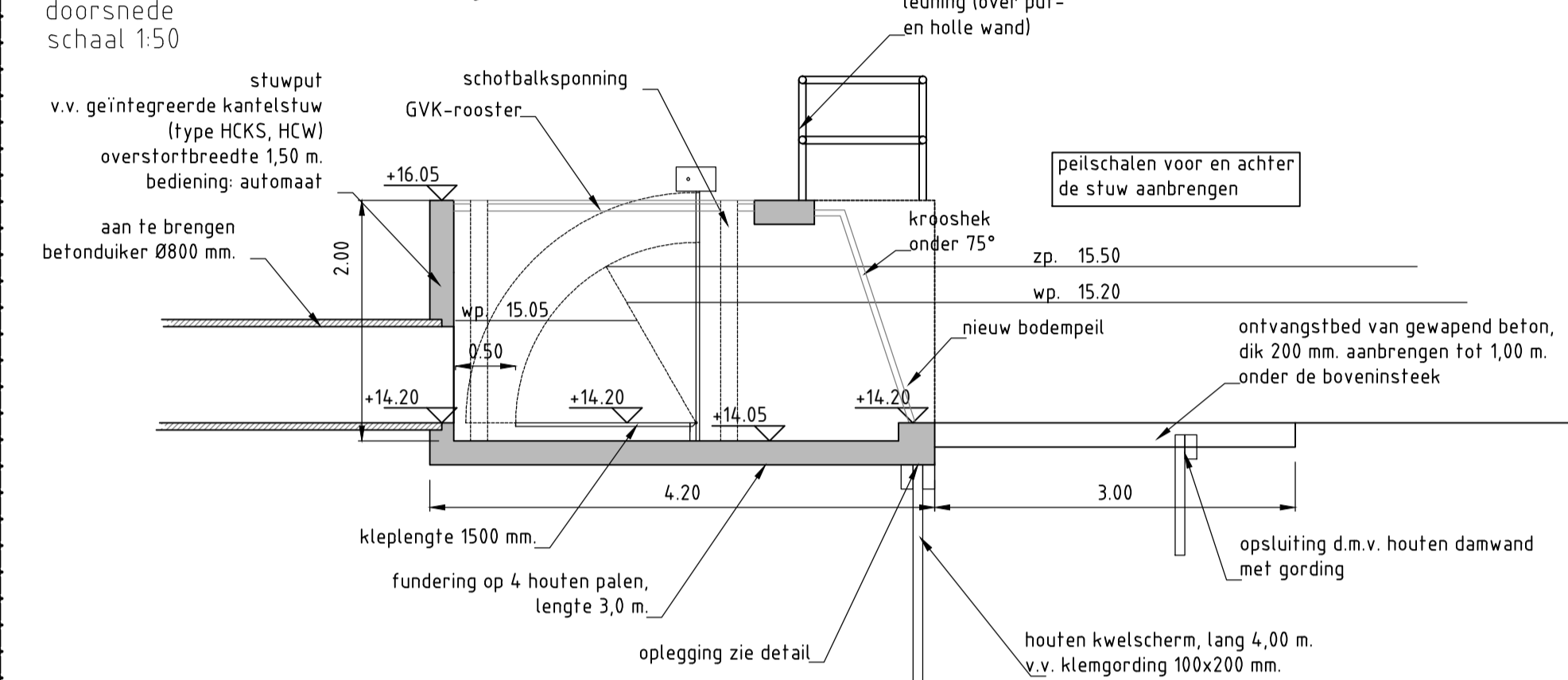
detail uitlaat buffer



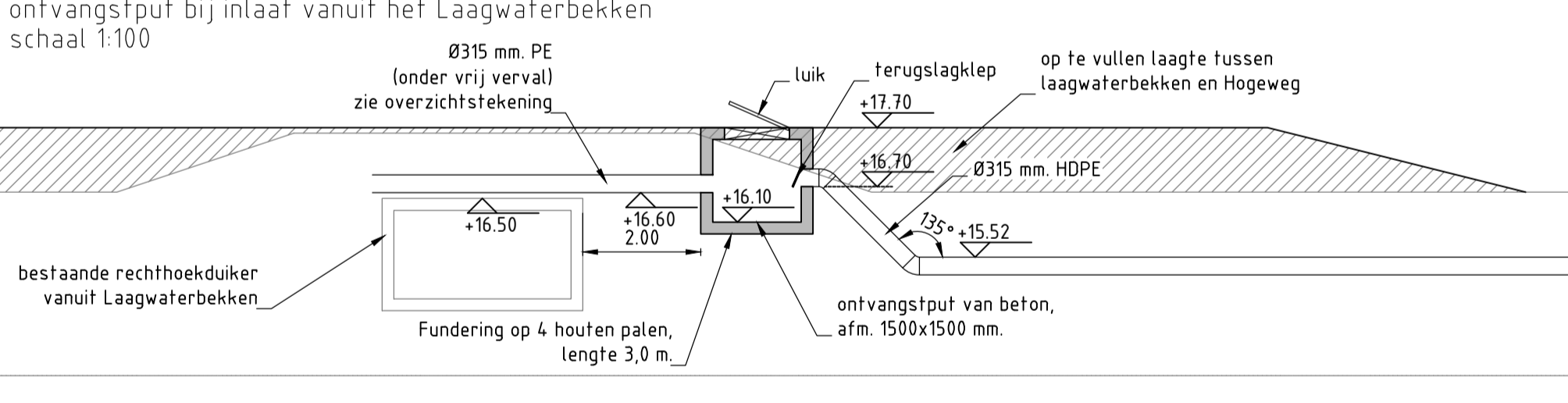
detail stuw noordoostzijde



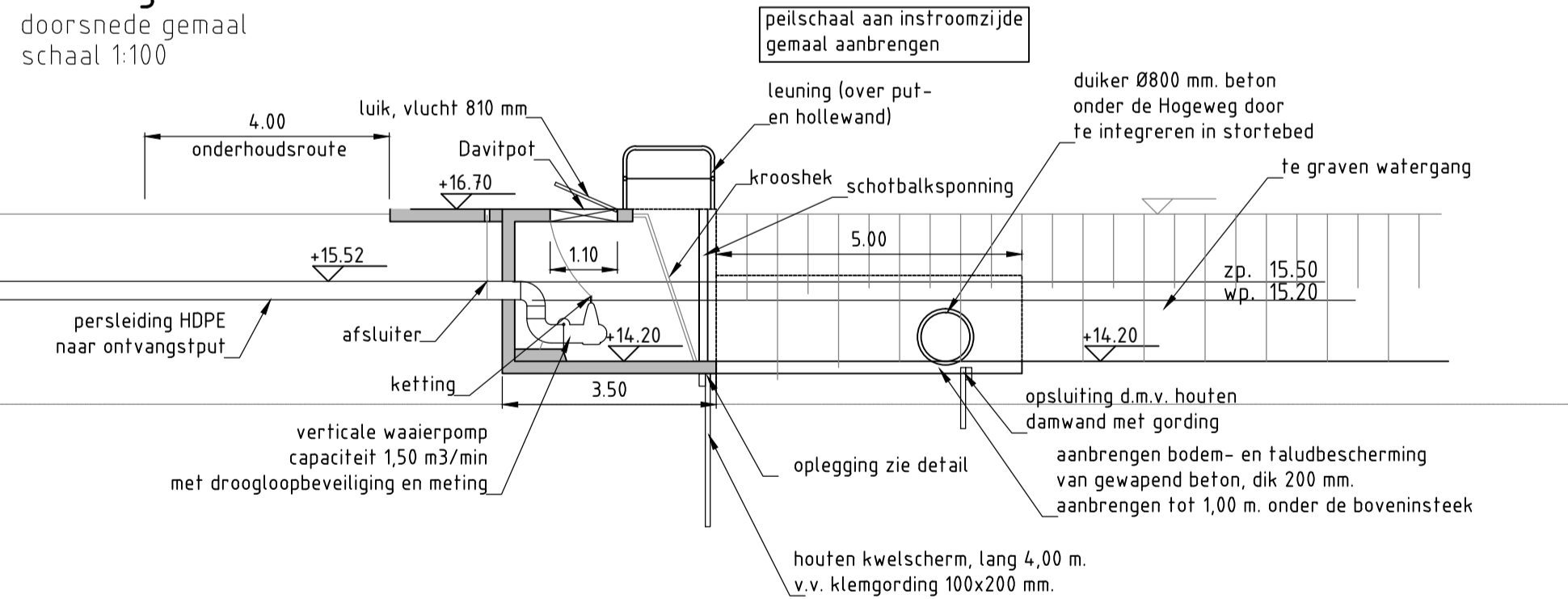
detail stuw noordoostzijde



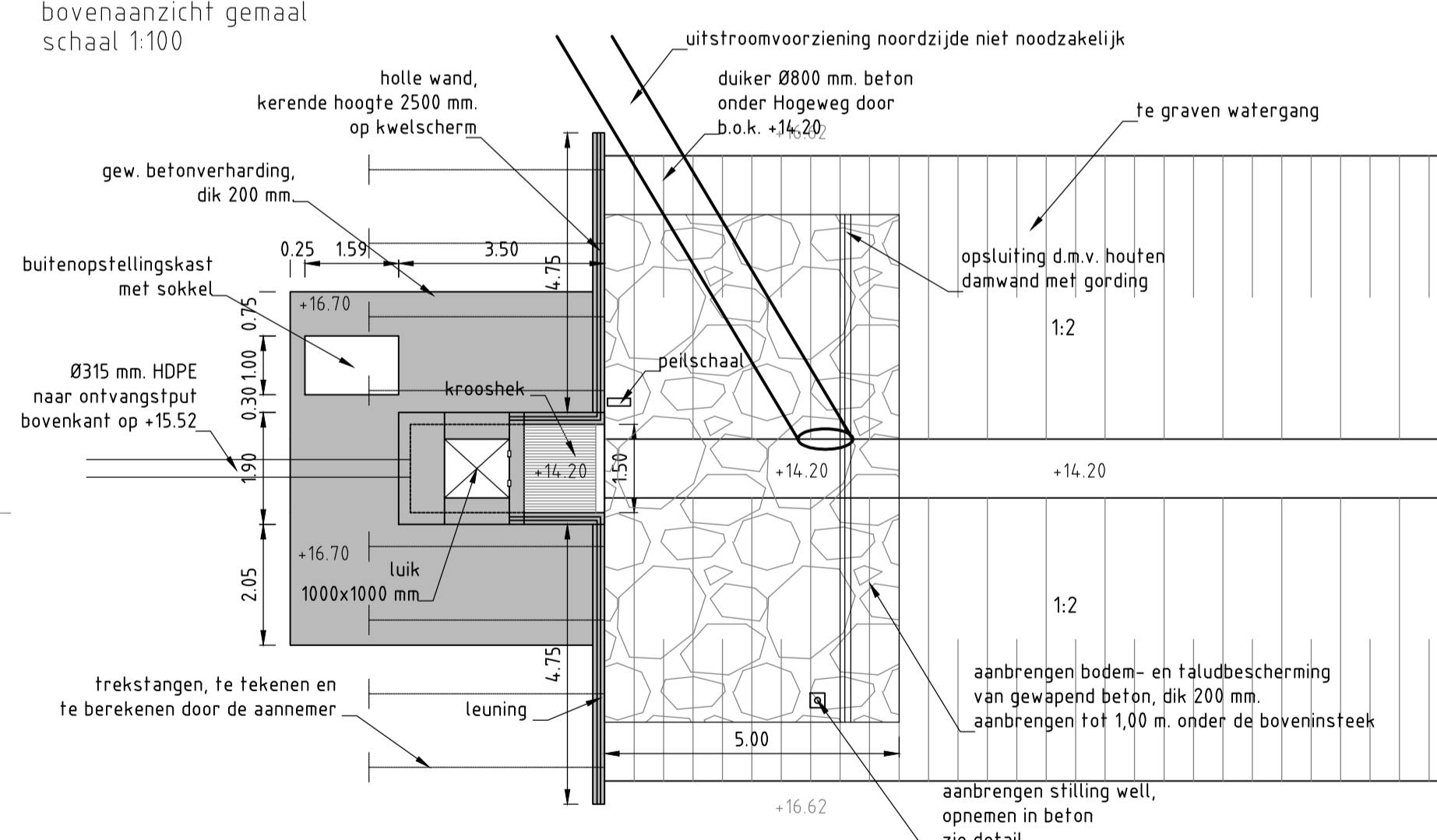
detail gemaal Buffer



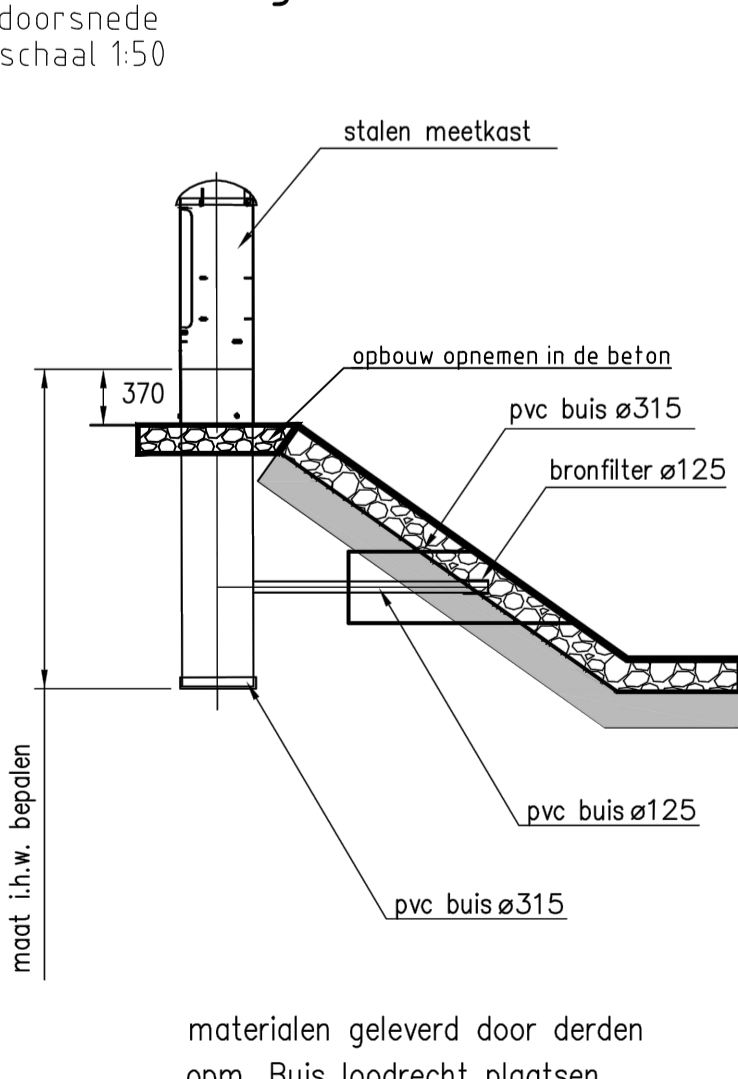
detail gemaal Buffer



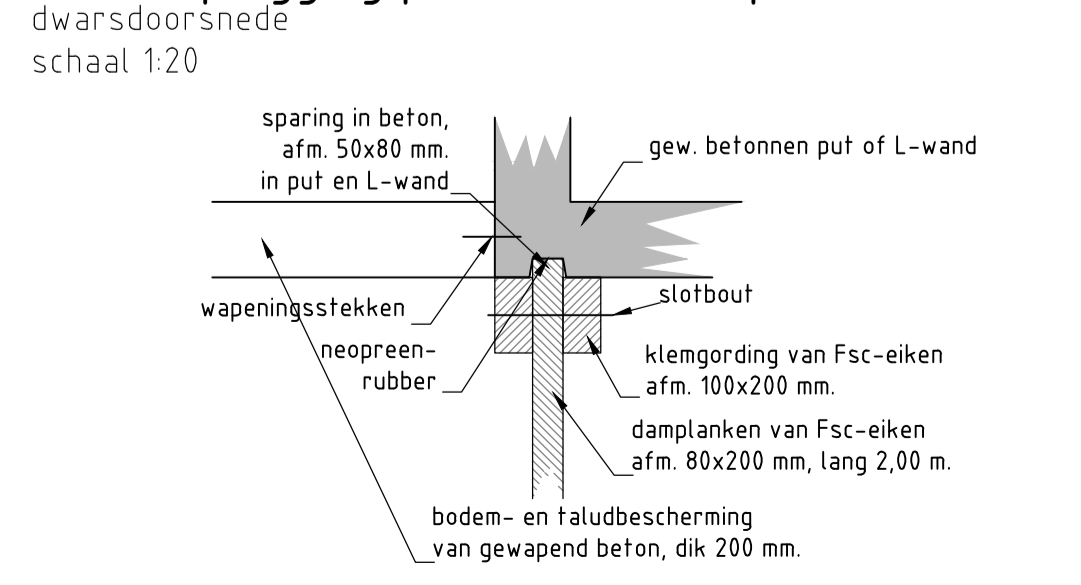
detail gemaal Buffer



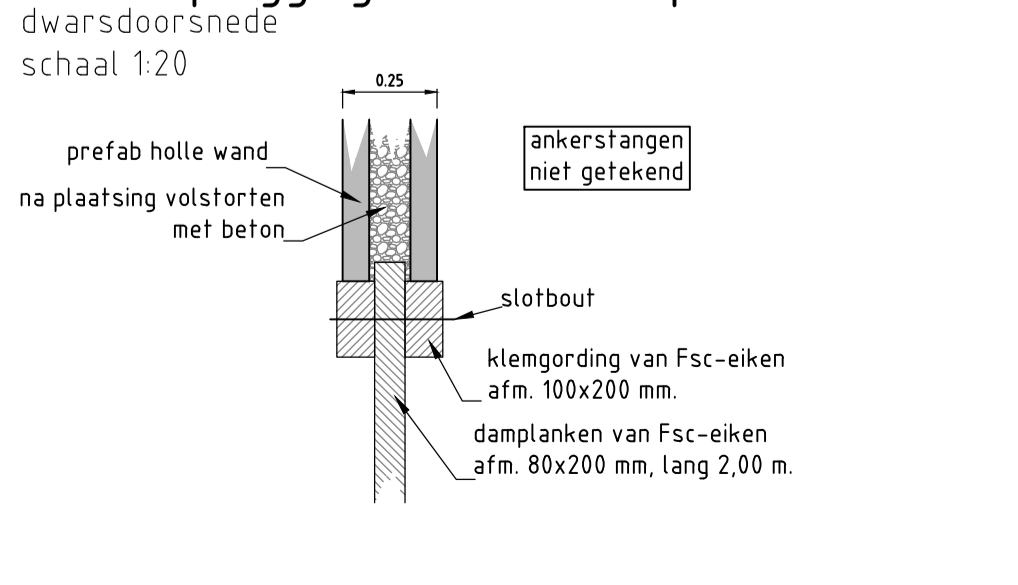
detail stiling well



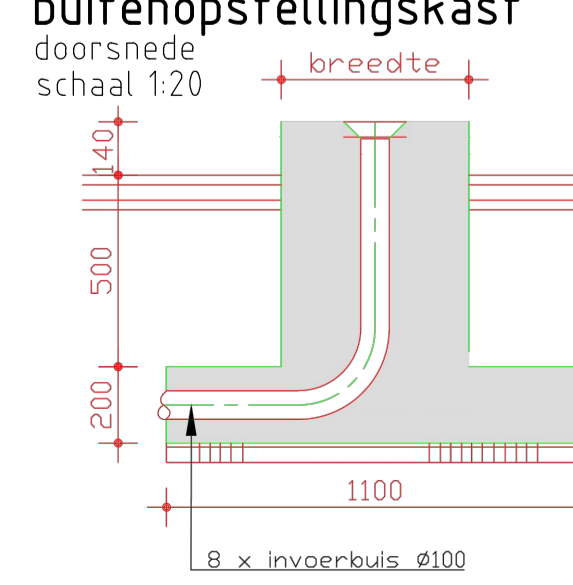
detail oplegging prefab-beton op kwelscherm



detail oplegging holle wand op kwelscherm



detail sokkel buitenopstellingskast



2	opmerkingen Christiaan Hofst d.d. 15-06-2016 verwerkt	GN	CvdZ	CvdZ	24-06-2016
1	opmerkingen waterschap verwerkt	GN	CvdZ	CvdZ	09-06-2016
0	Eerste uitgave	GN	CvdZ	CvdZ	10-05-2016
revisie	omschrijving	getekend	gecontroleerd	akkoord	datum
opdrachtgever Prolander					
project Noordelijke Buffer Bargerveen					
omschrijving details stuw noordoostzijde, uitlaat en gemaal					
documentstatus	definitief	documentversie	2		
formaat	A1	schaal	zie tekening	fase	definitief ontwerp
bladz.	04	van	06	projectnummer / tekeningnummer	BD5038-100-100-2323-204